

BOMBAS DELTA

SERIE VU

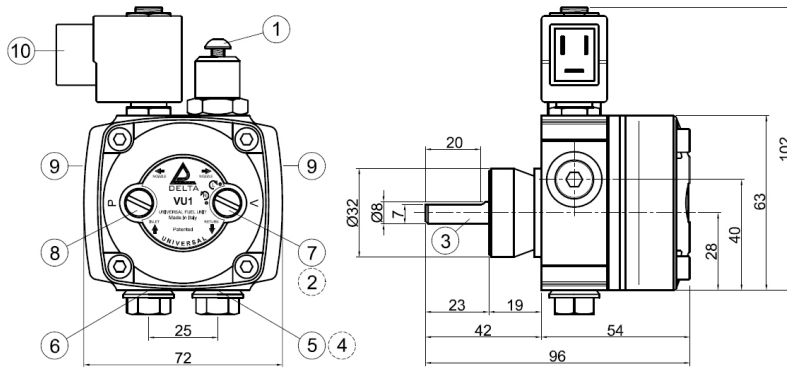
Modelo con electroválvula y regulador de presión.
Gama de presión: 6-18 bares.
Línea de flujo a 2800 rpm, 5 sCT, 10 bares: 35 l/h.
Diámetro del eje 8 mm. para toda la serie.

Aplicaciones:

Gasóleo.
Para instalaciones mono
o bitubulares.

Conexiones:

Aspiración y retorno: G1/4".
Salida boquilla: G1/8".
Toma presión: G1/8".
Toma vacuómetro: G1/8".



- 1 Regulador de presión.
- 2 Selector de rotación.
- 4 By pass.
- 5 Retorno.
- 6 Aspiración.
- 7 Toma vacuómetro. 8 Toma de presión.
- 9 Salida boquilla.
- 10 Electroválvula.

